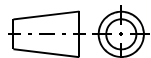


CATIA V5



Nur zur Information, wird vom Aenderungsdienst nicht erfasst.
For information only, not subject to alteration service.

Revision level Indice Aenderungsstand		Revision Record Désignation Beschreibung der Aenderung	Changed Modifié Geändert	Date Datum	Approved Approuvé Geprueft	Date Datum
Drawing Dessin Zeichnung	Part Pièce Solid					
1	1	Zeichnung in V5 neu erstellt, Schlaufenhaltekraft und Text hinzu, Bindermasse nach Group Standard geändert, Buendel-Ø war max. 45mm.	Villbrandt	19.01.09	Schiwek	19.01.09

Intended For Welded Screw Ø
Pour Goujon Soudé à Filets Couchés Ø
Aufnahme fuer Schweissbolzen Ø

Tensile Force (N)
Tenue au serrage (N)
Schlaufenhaltekraft (N)

225 N (1)

Hole Size
Trou Ø
Loch Ø

4.5 - 5.0 mm

Panel Thickness
Epaisseur Support
Blechdicke

0.7 - 3 mm

Bundle Ø
Toron Ø
Buendel Ø

4 - 45 mm (1)

Material
Matière
Werkstoff

a: PA 6.6 grau/
PA 6.6 grey
wahlweise/ optional

PA 6.6 schwarz,
hitzestabilisiert,
schlagzaeh/
PA 6.6 black,
heatstabilized,
impact resistant.

b: PA 6.6 schwarz,
hitzestabilisiert/
PA 6.6 black,
heatstabilized.

Bezeichnungsbeispiel:

a: Fussteil FT5 und
b: Kabelbinder T50R
ist: Befestigungsbinder T50RFT5

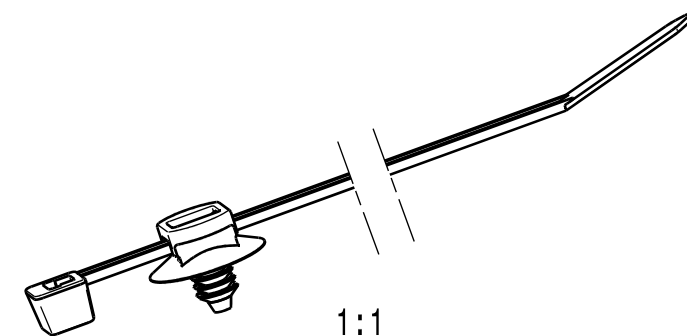
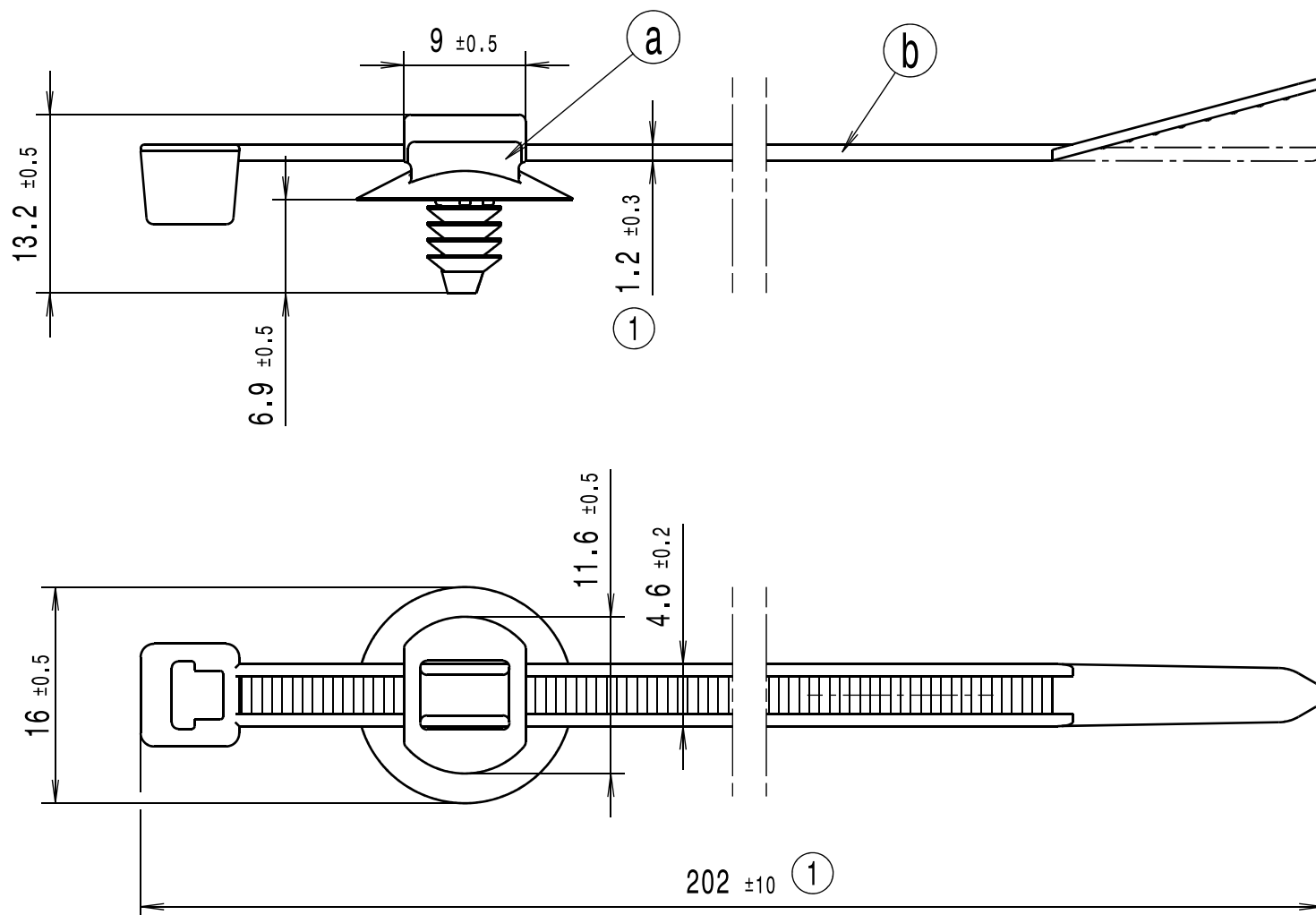
Example of designation:

a: Socket FT5 and
b: Cable tie T50R
being: Fixing tie T50RFT5

Durch das Herstellverfahren bedingte Geometrieaenderungen (Anspritzung, Auswerfermarkierungen, etc.) zulaessig.

Einzelheiten der Ausfuehrung bleiben dem Hersteller ueberlassen./

The manufacturing-related geometry changes (injection point, ejectors marks, etc.) allowed. Design of the details are left to suppliers discretion.



Tolerances
Dimension without tolerances details to:

Tolérances
Cotes sans tolérances:

Toleranzen
Masse ohne
Toleranzangaben nach:

PERFORMANCE SPECIFICATION
AUSFUEHRUNG SPEZIFIKATION

The copyright of this drawing is reserved by HELLERMANNTYTON. It is issued on condition that it is not reproduced, copied or disclosed to a third party, either wholly or in part, without the consent of HELLERMANNTYTON.

La propriété de ce plan est réservée à la société HELLERMANNTYTON. Il est distribué à condition qu'il ne soit pas reproduit, communiqué ou révélé à une tierce partie, soit complètement ou en partie, sans le consentement de la société HELLERMANNTYTON.

Weitergabe sowie Vervielfaeltigung dieser Unterlage, Verwertung und Mitteilung ihres Inhalts nicht gestattet, soweit nicht ausdruendlich zugestanden. Zuwiderhandlungen verpflichten zu Schadenersatz. Alle Rechte fuer den Fall der Patenterteilung oder Gebrauchsmuster-Eintragung vorbehalten.

Drawn
Dessiné Par
Gezeichnet
Mueller
20.03.03

Approved
Approuvé Par
Geprueft
Schiwek
20.03.03

HellermannTyton

Manchester Telephone: +44 (0) 161 945 4181
Facsimile: +44 (0) 161 947 2228
Trappes Téléphone: +33 (0) 1 30 13 80 00
Télécopie: +33 (0) 1 30 13 80 60
Tornesch Telefon: +49 (0) 41 22 / 701 - 1
Telefax: +49 (0) 41 22 / 701 - 400

Scale
Echelle
Maszstab
2:1, 1:1

Project Number
Numéro de projet
Projektnummer
NT-055-94

Title
Titre
Benennung
**Befestigungsbinder/ Fixing tie
T50RFT5**

Drawing-No
Plan-No
Zeichnungs-Nr

14.1658

Format
D.Size
A3

Sheet
Page
Blatt
1 / 1